



# CONCURSO PÚBLICO POLÍCIA CIVIL 2018



Universidade  
Estadual do Piauí

## PROVA I - ESCRITA OBJETIVA – TIPO “10”

CARGO: PERITO CRIMINAL DE 3ª CLASSE – ENGENHARIA MECÂNICA  
DATA: 01/07/2018 – HORÁRIO: 8h30min às 13h30min (horário do Piauí)

### LEIA AS INSTRUÇÕES:

01. Você deve receber do fiscal o material abaixo:
  - a) Este caderno (TIPO “10”) com 60 questões objetivas sem falha ou repetição.
    - Verifique se o seu tipo de caderno (TIPO “10”) é o mesmo que consta na etiqueta de identificação de sua carteira e do cartão resposta.
  - b) Um encarte para rascunho e elaboração da **REDAÇÃO – Folha de Prova II.**
  - c) Um CARTÃO-RESPOSTA destinado às respostas objetivas da prova.

**OBS: Para realizar sua prova, use apenas o material mencionado acima e, em hipótese alguma, papéis para rascunhos.**
02. Verifique se este material está completo e se seus dados pessoais conferem com aqueles constantes do CARTÃO-RESPOSTA.
03. Após a conferência, você deverá assinar seu nome completo no espaço próprio do CARTÃO-RESPOSTA, utilizando caneta esferográfica com tinta de cor azul ou preta.
04. Escreva o seu nome nos espaços indicados na capa deste CADERNO DE QUESTÕES, observando as condições para tal (assinatura e letra de forma), bem como o preenchimento do campo reservado à informação de seu número de inscrição.
05. No CARTÃO-RESPOSTA, a marcação das letras correspondentes às respostas de sua opção, deve ser feita com o preenchimento de todo o espaço do campo reservado para tal fim.
06. Tenha muito cuidado com o CARTÃO-RESPOSTA para não dobrar, amassar ou manchar, pois este é personalizado e em hipótese alguma poderá ser substituído.
07. Para cada uma das questões são apresentadas cinco alternativas classificadas com as letras (A), (B), (C), (D) e (E); assinale apenas uma alternativa para cada questão, pois somente uma responde adequadamente ao quesito proposto. A marcação em mais de uma alternativa anula a questão, **mesmo que uma das respostas esteja correta**; também serão nulas as marcações rasuradas.
08. As questões são identificadas pelo número que fica à esquerda de seu enunciado.
09. Os fiscais não estão autorizados a emitir opinião nem a prestar esclarecimentos sobre o conteúdo das provas. Cabe única e exclusivamente ao candidato interpretar e decidir a este respeito.
10. Reserve os 30(trinta) minutos finais para marcar seu CARTÃO-RESPOSTA. Os rascunhos e as marcações assinaladas no CADERNO DE QUESTÕES não serão levados em conta.
11. Quando terminar sua Prova, antes de sair da sala, assine a LISTA DE FREQUÊNCIA, entregue ao Fiscal o CADERNO DE QUESTÕES, o CADERNO DE REDAÇÃO e o CARTÃO-RESPOSTA, que deverão conter sua assinatura e impressão digital.
12. O tempo de duração para esta prova é de **5 (cinco) horas**.
13. Por motivos de segurança, você somente poderá ausentar-se da sala de prova depois de **4h30min** do início de sua prova.
14. O rascunho ao lado não tem validade definitiva como marcação do Cartão-Resposta, destina-se apenas à conferência do gabarito por parte do candidato.

### Nº DE INSCRIÇÃO

--	--	--	--	--	--	--

Assinatura

Nome do Candidato (letra de forma)

### RASCUNHO

01		31	
02		32	
03		33	
04		34	
05		35	
06		36	
07		37	
08		38	
09		39	
10		40	
11		41	
12		42	
13		43	
14		44	
15		45	
16		46	
17		47	
18		48	
19		49	
20		50	
21		51	
22		52	
23		53	
24		54	
25		55	
26		56	
27		57	
28		58	
29		59	
30		60	

NÚCLEO DE CONCURSOS E PROMOÇÃO DE EVENTOS – NUCEPE  
 CONCURSO PÚBLICO – POLÍCIA CIVIL 2018 – PERITO CRIMINAL DE 3ª CLASSE – ENGENHARIA MECÂNICA – PROVA TIPO “10”  
 FOLHA DE ANOTAÇÃO DO GABARITO - ATENÇÃO: Esta parte somente deverá ser destacada pelo fiscal da sala, após o término da prova.

<b>Nº DE INSCRIÇÃO</b>						



### Texto I

Leia o texto I para responder às questões de 01 a 04.

### TEMOS INSTITUIÇÕES FORTES

Como entender a evolução das regras do jogo no Brasil

(...)

Instituições, como ensina Douglass North, são regras do jogo, formais e informais. Constituem as restrições que moldam a interação humana, alinhando incentivos para ações de natureza política, social ou econômica. Criam condições para a atividade de empreender, assumir riscos e gerar prosperidade. Protegem os cidadãos do arbítrio e da violência do Estado.

No Brasil, entendem-se instituições como restritas apenas às organizações do setor público. Ocorre que elas incluem regras sobre liberdade de expressão e de opinião e, assim, garantias de imprensa livre e independente, além de compreenderem os mercados.

As instituições costumam surgir de novas crenças. Um exemplo foi a percepção, ao longo do tempo, das desvantagens do autoritarismo. Daí vieram, no Brasil, o fim do regime militar e as normas do Estado democrático de direito nascidas da Constituição de 1988.

(...)

(Revista Veja, Editora ABRIL, edição 2539, ano 50, nº 29, 19 de julho de 2017, p. 77).

01. O texto sugere que

- a) As instituições, para serem sólidas, devem ser inflexíveis, no tempo e no espaço, no que conforma as regras por elas mesmas estabelecidas.
- b) As instituições existem para regular e padronizar comportamentos de naturezas diversas e para resguardar a sociedade de arbitrariedades e autoritarismos.
- c) As instituições públicas são responsáveis pela normatização geral dos comportamentos, cabendo àquelas de natureza privada obediência às regras instituídas.
- d) As instituições privadas devem elaborar suas próprias normas e regulamentos sem, necessariamente, obedecer às normas estabelecidas pelas instituições públicas.
- e) As instituições se consolidam quando conduzem o cidadão às tradições da sociedade, especialmente no que se refere à esfera econômica.

02. A palavra (verbo/forma verbal) destacada em cada sequência frasal tem o seu sentido utilizado conforme o que se apresenta nos parênteses, em:

- a) Como **entender** a evolução das regras do jogo no Brasil (aprender/estudar).

- b) **Constituem** as restrições que moldam a interação humana,... (perceber/organizar).
- c) ...**alinhando** incentivos para ações de natureza política,... (capacitar/afixar)
- d) ...**além de compreenderem** os mercados. (incluir/abranger).
- e) As instituições costumam **surgir** de novas crenças. (evoluir/crescer)

03. Em apenas uma das sequências frasais, dispostas nas opções abaixo, a justificativa para o uso da(s) vírgula(s) difere das demais. Assinale-a.

- a) *Instituições, como ensina Douglass North, são regras do jogo... .*
- b) *No Brasil, entendem-se instituições como restritas apenas às organizações do setor público.*
- c) *...alinhando incentivos para ações de natureza política, social ou econômica.*
- d) *Um exemplo foi a percepção, ao longo do tempo, das desvantagens do autoritarismo.*
- e) *Daí vieram, no Brasil, o fim do regime militar e as normas do Estado democrático de direito nascidas da Constituição de 1988.*

04. Só **NÃO** está correto o que se afirma sobre as relações sintáticas e/ou semânticas dos destaques, em:

- a) “**Constituem**”, “**Criam**” e “**Protegem**” (No primeiro parágrafo do texto, são formas verbais que constituem núcleos de predicados de um mesmo sujeito: “**Instituições**”).
- b) Em: *Protegem os cidadãos do arbítrio e da violência do Estado.*, (Um dos complementos indiretos da forma verbal “**Protegem**”).
- c) *Um exemplo foi a percepção, ao longo do tempo, das desvantagens do autoritarismo.* (Termo circunstancial relativo a lugar).
- d) ...*entendem-se instituições como restritas apenas às organizações do setor público.* (O verbo apresenta-se em voz passiva sintética).
- e) *Instituições, como ensina Douglass North, são regras do jogo, formais e informais.* (Predicativo do sujeito “**Instituições**”).

Texto II (Para a questão 05)



(<https://www.google.com.br/> - Acesso em 7.5.2018)

05. A charge, associando aspectos verbais e não verbais, ressalta

- a) A inflexibilidade de certas expressões quando particularizadas, principalmente se os interlocutores não fizerem parte de um mesmo mundo social.
- b) A arbitrariedade no uso particular de ditados populares, especialmente se a intenção comunicativa estiver voltada para provocar algum efeito de humor.
- c) A natureza específica de significados de expressões que não tenham sido ainda totalmente socializadas.
- d) A rigidez característica e necessária sobre a linguagem como forma de evitar interpretações equivocadas e provocar efeitos de humor indesejados.
- e) A plasticidade semântica da linguagem, evidenciada na intenção comunicativa do locutor ao emitir a expressão “se vira”.

Texto III (Para as questões de 06 a 10).

**Os riscos da democracia**  
**O mau humor do Brasil**

O que revelou a Pnad Contínua divulgada em 17 de maio? Um formidável desperdício do mais importante fator de produção de qualquer sociedade: quase 28 milhões de trabalhadores subocupados, distribuídos conforme descrito no quadro. (...)

<b>PNAD CONTÍNUA - IBGE</b>	
Trabalhadores desocupados (milhões)	
Desempregados	<b>13,7 (20% a mais que dois anos)</b>
Gostariam de trabalhar mais	<b>9,4</b>
Desalentados	<b>4,6 (70% pretos e pardos)</b>
<b>TOTAL</b>	<b>27,7 (24,7% da força de trabalho)</b>

Trata-se do criminoso desperdício do mais importante fator de produção de qualquer sociedade. Lembremos que esta só pode consumir o que ela mesma produziu. Os cidadãos só podem consumir o que desejam se eles forem alocados à produção desses mesmos bens e serviços através de um sistema de informação gerado pelos “mercados”.

O homem não os inventou. Foram descobertos em tempos imemoriais pelo aumento da produtividade gerada pela divisão do trabalho. A consagração da propriedade privada (que não é um direito natural) e o aperfeiçoamento dos “mercados” pelos economistas ao longo do tempo produziram o que chamamos de “capitalismo”. Ele, com todos os seus inconvenientes, foi o mais importante fator do enorme desenvolvimento social e econômico dos últimos três séculos.

Os fatos são estes. Temos disponível pelo menos 12% da nossa força de trabalho. Se soubermos empregá-la com um aumento da demanda global sem apelar para as despesas públicas, teremos o início da volta do desenvolvimento. (...).

(<https://www.cartacapital.com.br/revista/1005/magica-nao-vale> - por Delfim Netto — publicado 31/05/2018 00h10, última modificação 29/05/2018 17h40 – Acesso em: 11.5.2018)

06. É **CORRETO** afirmar que o texto, considerando-se as ideias apresentadas,
- Desenvolve-se criticamente a partir da resposta à questão proposta no seu início e justificando seus argumentos com dados de pesquisa realizada.
  - Sugere que o mau humor do Brasil, conforme assinalado no seu título, originase nas condições precárias em que vive sua população, em termos econômicos.
  - Denuncia o capitalismo como sendo o responsável pela escassez de empregos para a população em virtude da excessiva exploração do trabalho dos menos qualificados.
  - Ressalta que os dados estatísticos apresentados na pesquisa vinculam a pobreza à crueldade do mercado capitalista, em sua essência.
  - Alerta, em suas críticas, sobre a possibilidade de ameaça à democracia, caso vinculem-se as condições de vida da população às ações governamentais.

07. A única opção em cuja frase **NÃO** se verifica qualquer palavra/expressão que enuncie uma carga avaliativa no que se refere ao tema em debate é:
- Um formidável desperdício do mais importante fator de produção de qualquer sociedade.*
  - Trata-se do criminoso desperdício do mais importante fator de produção de qualquer sociedade.*
  - Ele, com todos os seus inconvenientes, foi o mais importante fator do enorme desenvolvimento social e econômico dos últimos três séculos.*
  - ...quase 28 milhões de trabalhadores subocupados, distribuídos conforme descrito no quadro.(...)*
  - Os riscos da democracia. O mau humor do Brasil.*





08. Considerando as estruturas gramaticais, está **CORRETO** o que se afirma sobre as frases ou segmentos delas, na opção:

- Lembremos que esta só **pode consumir** o que ela mesma produziu.* (Verbos que não podem constituir perífrase verbal em virtude de sua autonomia semântica).
- Um formidável desperdício do **mais importante** fator de produção de qualquer sociedade:...*  
(Expressão cujo adjetivo figura em seu grau superlativo absoluto analítico).
- Foram descobertos** em tempos imemoriais pelo aumento da produtividade...* (Constitui uma estrutura verbal de voz ativa, evidenciada pela expressão que denota circunstância de tempo).
- ... sem apelar para as despesas públicas,...*  
(Oração que denota finalidade em relação a sua principal).
- ...teremos o início da volta do desenvolvimento.* (Oração principal do período no qual figura).

09. Ao final de cada uma das opções, encontra-se, entre parênteses, a palavra/expressão que, **CORRETAMENTE**, é retomada por aquela marcada, na frase, em:

- Lembremos que esta só pode consumir o que ela mesma produziu.* (“produção”).
- Se soubermos empregá-la com um aumento da demanda global...* (“força de trabalho”).
- Ele, com todos os seus inconvenientes,...* (“tempo”).
- Ele, com todos os seus inconvenientes,...* (“economistas”).
- O homem não os inventou.* (“bens e serviços”).

10. Possui o mesmo status sintático que “**os**”, em *O homem não os inventou*, o termo marcado em:

- Trata-se do criminoso desperdício do mais importante fator de produção de qualquer sociedade.*
- Lembremos que esta só pode consumir o que ela mesma produziu.*
- Os cidadãos só podem consumir o que desejam se eles forem alocados à produção desses mesmos bens e serviços...*
- Se soubermos empregá-la com um aumento da demanda global sem apelar para as despesas públicas,...*
- Ele, com todos os seus inconvenientes,...*

## NOÇÕES DE INFORMÁTICA

11. Sobre noções de *hardware*, considere as afirmações a seguir.

- A unidade de medida do processador ou CPU é o Hertz (Hz), atualmente esta unidade de medida pode atingir uma frequência na ordem de bilhões de ciclos por segundo. Por exemplo: Um processador de 2 GHz equivale a 2 bilhões de ciclos por segundo;
- O teclado é considerado um dispositivo de entrada e possui diversos formatos e *layouts*. O *layout* QWERTY é muito popular e o nome faz referência às seis primeiras letras da primeira fileira de letras do teclado alfanumérico;
- O monitor caracteriza-se por ser o principal dispositivo de saída de um microcomputador. São diversas as tecnologias de monitores como por exemplo: CRT, LCD, OLED. Contudo, um monitor pode ser também um disposto de entrada caso esse seja dotado da tecnologia *Touchscreen*;
- Uma impressora é um periférico de saída, entretanto a impressora conhecida como multifuncional é um dispositivo de entrada e de saída. Isso só é possível em virtude da junção dos periféricos de saída impressora e de entrada *scanner*, que resulta na chamada impressora multifuncional.

Está **CORRETO** apenas o que se afirma em:

- I, II, III e IV.
- I, II e IV, apenas.
- I, II e III, apenas.
- III e IV, apenas.
- I, III e IV, apenas.

12. Acerca da manipulação de pastas e arquivos no MS *Windows 7*, assinale a alternativa **INCORRETA**.

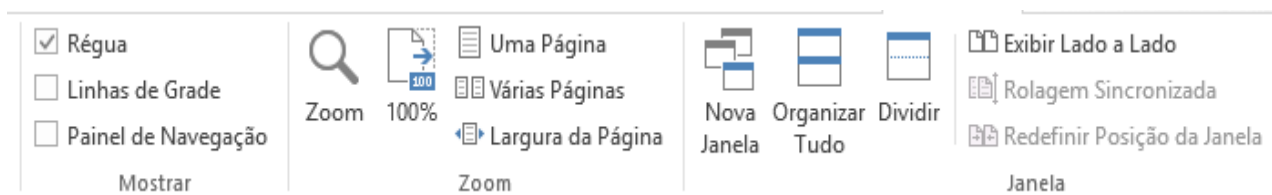
- Tanto o nome de arquivos quanto nomes de pastas só podem conter até 255 caracteres.
- O nome de um arquivo não pode conter os caracteres: | \* / \ : “ < > ?
- O MS *Windows* é *Case-Sentitive*, ou seja, ele faz diferença entre minúsculas e maiúsculas, ao definir o nome de pastas e arquivos.
- A extensão, geralmente associada a um arquivo, auxilia a identificar o tipo de arquivo e o programa que consegue executá-lo.
- Não é possível haver dois ou mais arquivos com o mesmo nome, dentro da mesma pasta.

13. Ainda sobre *Windows 7*, analise as afirmativas a seguir e depois marque (F) para Falso ou (V) para verdadeiro.
- I. ( ) O *Windows Defender* é um programa *antispyware* nativo do *Windows*;
  - II. ( ) A barra de tarefas do *Windows* possui uma área de notificação com itens que são ativados automaticamente quando inicializado o sistema operacional;
  - III. ( ) No *Windows*, ao clicar com o botão direito sobre a Barra de Tarefas surge um *pop-up* com série de opções, entre essas opções, há a opção "*Gadgets*";
  - IV. ( ) Os arquivos em *Windows* recebem um identificador chamado extensão para auxiliar na identificação do tipo de arquivo. Por exemplo, um arquivo do tipo imagem possui extensões do tipo WAV ou MP3.

A sequência **CORRETA**, de cima para baixo, é:

- a) V – F – F – V;
  - b) V – V – V – F;
  - c) F – V – F – V;
  - d) V – V – F – F;
  - e) F – F – V – V.
14. Os compactadores de arquivos são *softwares* capazes de efetuar a compressão de arquivos de forma que esses arquivos ocupem menos espaço. As alternativas a seguir são exemplos de *softwares* compactadores de arquivos, **EXCETO**:
- a) WinRAR;
  - b) WinZIP;
  - c) 7-ZIP;
  - d) Foxit;
  - e) GZip.
15. Em relação à ferramenta MS *Word 2013*, analise as alternativas a seguir e assinale a única alternativa **INCORRETA**.
- a) A guia "Layout da Página" possui um grupo de ferramentas chamado "Configurar Página", no qual está inserida a ferramenta "Margens".
  - b) A faixa de opções é uma barra de comandos que organiza os recursos da ferramenta em uma série de guias na parte superior da janela do aplicativo.
  - c) A guia "Revisão" agrupa ferramentas como "Novo Comentário" e "Proteger".
  - d) A faixa de opções também é conhecida como *Ribbon*.
  - e) São guias do MS *Word 2013*: "Página Inicial", "Inserir", "Exibição" e "Painel de Seleção".

16. Ainda sobre o MS Word 2013, analise a imagem a seguir.



O grupo de ferramentas apresentado pertence à guia:

- a) Página Inicial;
- b) Exibição;
- c) Inserir;
- d) Design;
- e) Layout de página.

17. Sobre o MS Excel 2013, analise a imagem a seguir.

	A	B	C	D	E
1					
2					
3					
4					
5					
6					
7					
8					
9					
10					

Para posicionar a célula ativa C5 para a célula A1 utilizando teclas de atalho deve-se pressionar as teclas:

- a) CTRL + Home
  - b) ALT + Home
  - c) ALT + Page Up
  - d) CTRL + Shift + Home
  - e) CTRL + Seta para esquerda
18. Ainda sobre o MS Excel 2013, são quatro os modos de exibição de pastas de trabalho existentes na guia "Exibição", **EXCETO**:
- a) Layout de impressão.
  - b) Normal.
  - c) Visualização da quebra de página.
  - d) Layout de página.
  - e) Modos de exibição personalizados.

19. Malwares constituem uma das principais ameaças à segurança da informação. Há diversos tipos de Malwares e entre as categorias existentes o Spyware caracteriza-se por ser um Malware do tipo espião capaz de capturar dados e roubar informações.

As alternativas a seguir são tipos de Spywares, **EXCETO**:

- a) Ransowares.
- b) Wabbit.
- c) Adware.
- d) Keylogger.
- e) Screenlogger.

20. O TCP/IP é a junção do protocolo TCP e do protocolo IP, ambos constituem a base do funcionamento da Internet. Considere as afirmativas a seguir sobre os dois protocolos.

- I. O protocolo TCP é orientado à conexão e confiável.
- II. O protocolo IP oferece um serviço confiável para entrega dos pacotes IP.
- III. O protocolo TCP é responsável pelo transporte das mensagens.
- IV. O endereço utilizado para entrega dos pacotes IP chama-se endereço IP.

Está **CORRETO** apenas o que se afirma em:

- a) I, II, III e IV.
- b) I, II e IV, apenas.
- c) I, III e IV, apenas.
- d) I, II e III, apenas.
- e) III e IV, apenas.



## NOÇÕES DE DIREITO

21. Assinale a alternativa **INCORRETA** acerca do erro de tipo:

- a) Escusável ou inescusável, o erro de tipo sempre exclui o dolo.
- b) O erro de tipo ocorre quando o indivíduo, desconhecendo um ou vários elementos constitutivos do tipo penal, não sabe que pratica um fato descrito em lei como infração penal quando na verdade o faz.
- c) Erro de tipo accidental é aquele que recai, por exemplo, sobre o objeto do crime, e assim, não afasta a responsabilidade penal.
- d) O terceiro que determina o erro responde pelo crime.
- e) No erro de tipo, o sujeito quer praticar um crime, mas, por erro, acaba por cometer um fato penalmente irrelevante.

22. Sobre os crimes contra a Administração Pública, assinale a alternativa **CORRETA**.

- a) O crime de peculato não é previsto na modalidade culposa.
- b) Somente considera-se funcionário público, para os efeitos penais, quem, com remuneração, exerce cargo, emprego ou função pública.
- c) O exercício arbitrário das próprias razões é um crime contra a Administração Pública.
- d) Oferecer, dar ou prometer vantagem indevida a funcionário público, para determiná-lo a praticar, omitir ou retardar ato de ofício, caracteriza o crime de corrupção ativa.
- e) No crime de corrupção passiva, a pena é aumentada pela metade, se, em consequência da vantagem ou promessa, o funcionário retarda ou deixa de praticar qualquer ato de ofício ou o pratica infringindo dever funcional.

23. Acerca das formas de violência doméstica e familiar contra a mulher, previstas na Lei Maria da Penha, é **CORRETO** afirmar que:

- a) a violência psicológica é entendida como qualquer conduta que ofenda sua integridade ou saúde corporal;
- b) a violência física é entendida como qualquer conduta que lhe cause dano emocional e diminuição da auto-estima ou que lhe prejudique e perturbe o pleno desenvolvimento ou que vise degradar ou controlar suas ações, comportamentos, crenças e decisões, mediante ameaça,

constrangimento, humilhação, manipulação, isolamento, vigilância constante, perseguição contumaz, insulto, chantagem, ridicularização, exploração e limitação do direito de ir e vir ou qualquer outro meio que lhe cause prejuízo à saúde psicológica e à autodeterminação;

- c) a violência moral é entendida como qualquer conduta que configure calúnia, difamação ou injúria;
- d) a violência patrimonial é entendida como qualquer conduta que a constranja a presenciar, a manter ou a participar de relação sexual não desejada, mediante intimidação, ameaça, coação ou uso da força; que a induza a comercializar ou a utilizar, de qualquer modo, a sua sexualidade, que a impeça de usar qualquer método contraceptivo ou que a force ao matrimônio, à gravidez, ao aborto ou à prostituição, mediante coação, chantagem, suborno ou manipulação; ou que limite ou anule o exercício de seus direitos sexuais e reprodutivos;
- e) a violência sexual é entendida como qualquer conduta que configure retenção, subtração, destruição parcial ou total de seus objetos, instrumentos de trabalho, documentos pessoais, bens, valores e direitos ou recursos econômicos, incluindo os destinados a satisfazer suas necessidades.

24. Acerca de Inquérito Policial e Prisão em Flagrante, assinale a alternativa **CORRETA**.

- a) Ao receber o auto de prisão em flagrante, o juiz deverá obrigatoriamente converter a prisão em flagrante em preventiva.
- b) Qualquer do povo, as autoridades policiais e seus agentes deverão prender quem quer que seja encontrado em flagrante delito.
- c) Nas infrações permanentes, entende-se o agente em flagrante delito até o prazo de 24h.
- d) A autoridade policial enviará os autos do inquérito ao juiz competente, e este fará relatório minucioso do que tiver sido apurado.
- e) Os instrumentos do crime, bem como os objetos que interessarem à prova, acompanharão os autos do inquérito.



**25.** Sobre o exame do corpo de delito, e as Perícias em geral, assinale a alternativa **INCORRETA**.

- a) Quando a infração deixar vestígios, será indispensável o exame de corpo de delito, direto ou indireto, não podendo supri-lo a confissão do acusado.
- b) Em caso de exumação para exame cadavérico, a autoridade providenciará para que, em dia e hora previamente marcados, se realize a diligência, da qual se lavrará auto circunstanciado.
- c) O exame de corpo de delito poderá ser feito em qualquer dia e a qualquer hora.
- d) O juiz ficará adstrito ao laudo, podendo aceitá-lo ou rejeitá-lo, no todo ou em parte.
- e) Não sendo possível o exame de corpo de delito, por haverem desaparecido os vestígios, a prova testemunhal poderá suprir-lhe a falta.

**26.** Acerca dos direitos e garantias fundamentais, assinale a alternativa **CORRETA**.

- a) Nenhuma pena passará da pessoa do condenado, podendo a obrigação de reparar o dano e a decretação do perdimento de bens ser, nos termos da lei, estendidas aos sucessores e contra eles executadas, até o limite do valor do patrimônio transferido.
- b) A casa é asilo inviolável do indivíduo, ninguém nela podendo penetrar sem consentimento do morador, salvo em caso de flagrante delito ou desastre, ou para prestar socorro, ou, durante a noite, por determinação judicial.
- c) Todos podem reunir-se pacificamente, sem armas, em locais abertos ao público, desde que não frustrem outra reunião anteriormente convocada para o mesmo local, sendo apenas exigida prévia autorização pela autoridade competente.
- d) É plena a liberdade de associação, para fins ilícitos, vedada a de caráter paramilitar.
- e) É livre a manifestação do pensamento, sendo permitido o anonimato.

**27.** Acerca da forma e sistema de governo, chefia de estado e chefia de governo, assinale a alternativa **CORRETA**.

- a) Atualmente, o Brasil adota a República como sistema de governo.
- b) No Parlamentarismo, as funções de Chefe de Estado e de Chefe de Governo não são exercidas por uma única pessoa.

- c) No Presidencialismo, as funções de Chefe de Estado e Chefe de Governo encontram-se nas mãos de uma única pessoa, qual seja, o Presidente da República; esta forma de governo é a prevista na Constituição Brasileira.
- d) O Brasil é uma República Presidencialista, e seus governantes são eleitos indiretamente pelo povo.
- e) A Monarquia é uma forma de governo em que há uma participação direta do povo na escolha dos governantes.

**28.** Sobre a Lei Complementar nº 37/2004 do Estado do Piauí, assinale a alternativa **INCORRETA**.

- a) O Diretor da polícia técnico-científica não fica subordinado diretamente ao Delegado-Geral.
- b) A Polícia Civil compõe-se de polícia judiciária e de polícia técnico-científico.
- c) À polícia técnico-científica, composta pelos auxiliares das autoridades policiais civis, compete o apoio técnico e científico e a realização das perícias em geral.
- d) Os cargos da polícia técnico-científica são: perito médico-legista, perito odonto-legista e perito criminal.
- e) À polícia técnico-científica compete auxiliar a polícia judiciária, realizando as perícias e demais providências probatórias por esta requisitadas, mas sem vínculo de subordinação hierárquica em relação aos seus integrantes.

**29.** Em relação aos Princípios Gerais da Administração Pública, assinale a alternativa **CORRETA**.

- a) Com base no Princípio da Legalidade, a Administração Pública não está proibida de agir além da lei.
- b) Pelo Princípio da Moralidade, toda atuação da Administração deve ter como finalidade a satisfação do interesse público.
- c) O Princípio da Publicidade exige transparência na atuação administrativa, não permitindo o controle da administração pública pelos administrados.
- d) A exigência de uma atuação ética por parte dos agentes da administração pública está ligada ao princípio da Impessoalidade.
- e) Seguindo o Princípio da Eficiência, a Administração Pública reduz o controle das atividades-meio e privilegia a aferição de resultados, afastando a morosidade e desperdícios.

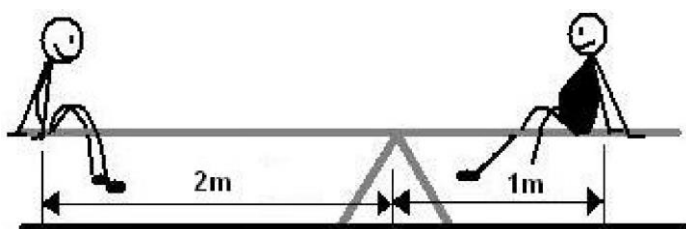


30. Acerca da Centralização e Descentralização da atividade administrativa, e Administração Pública Direta e Indireta, assinale a alternativa **CORRETA**.

- a) A descentralização pressupõe duas pessoas distintas: o Estado e a pessoa que executará o serviço, esta última podendo ser um particular ou uma autarquia, por exemplo.
- b) Quando o Estado executa suas tarefas diretamente, por meio dos órgãos e agentes integrantes da denominada administração direta, ocorre a descentralização administrativa.
- c) A descentralização administrativa somente pode ocorrer mediante lei.
- d) Compõem a Administração Indireta somente as Autarquias e as Fundações Públicas.
- e) Há Administração Pública, em todos os entes federados, e todos os Poderes da República tem órgãos administrativos; no entanto, não é possível que existam entidades da administração indireta vinculadas a órgãos dos Poderes Legislativo e Judiciário.

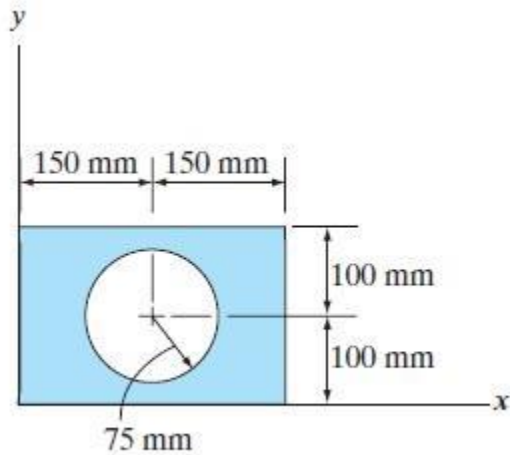
## CONHECIMENTOS ESPECÍFICOS

31. Uma tábua uniforme de 3m de comprimento é usada como gangorra por duas crianças com massas 20 kg e 45 kg. Elas sentam sobre as extremidades da tábua de modo que o sistema fica em equilíbrio sobre um apoio localizado a uma distância de 1m da criança mais pesada. Qual o peso da tábua?



- a) 100 N
- b) 50 N
- c) 80 N
- d) 700 N
- e) 1.400 N

32. Para determinar o momento de inércia da área composta em relação ao eixo x da figura abaixo, escolha a opção **CORRETA**.



- a)  $I_x = \left( \frac{1}{3} \cdot 300^3 \cdot 200 \right) + \left[ \frac{1}{4} \cdot \pi \cdot (75)^4 + \pi \cdot (75)^2 \cdot (100)^2 \right]$
- b)  $I_x = \left( \frac{1}{3} \cdot 300 \cdot 200^3 \right) - \left[ \frac{1}{4} \cdot \pi \cdot (75)^4 + \pi \cdot (75)^2 \cdot (100)^2 \right]$
- c)  $I_x = \left( \frac{1}{3} \cdot 300^3 \cdot 200 \right) - \left[ \frac{1}{4} \cdot \pi \cdot (75)^4 + \pi \cdot (75)^2 \cdot (100)^2 \right]$
- d)  $I_x = \left( \frac{1}{3} \cdot 300 \cdot 200^3 \right) + \left[ \frac{1}{4} \cdot \pi \cdot (75)^4 + \pi \cdot (75)^2 \cdot (100)^2 \right]$
- e)  $I_x = \left( \frac{1}{3} \cdot 300^3 \cdot 200 \right) - \left[ \frac{1}{4} \cdot \pi \cdot (75)^4 \right]$

33. Um rapaz de massa  $m_1$  e um trenó de massa  $m_2$  estão sobre a superfície de um lago congelado, separados por uma distância  $x_1$ . O rapaz aplica sobre o trenó uma força horizontal  $F$ , puxando-o por uma corda, em sua direção. A que distância ( $x_r$ ), em relação à posição inicial do rapaz, eles se juntam, supondo nulas as forças de atrito? Seja  $a_r$ , a aceleração do rapaz,  $a_t$ , a aceleração do trenó, e  $t$  o tempo.

- a)  $x_r = \frac{-1}{2} a_t t^2$
- b)  $x_r = \sqrt{\frac{2x_1}{a_r + a_t}}$
- c)  $x_r = x_t - \frac{1}{2} a_t t^2$
- d)  $x_r = \frac{x_1 a_r}{a_r - a_t}$
- e)  $x_r = \frac{x_1 a_r}{a_r + a_t}$

34. Um pedaço de alumínio é tracionado com uma tensão de 250 MPa e atinge alongamento resultante de 0,77 mm aproximadamente. O módulo de Elasticidade do alumínio –  $E_{Al} = 69$  GPa. Se a sua deformação é inteiramente elástica, seu comprimento inicial ( $l_0$ ) era aproximadamente de:
- 233 mm
  - 212 mm
  - 305 mm
  - 276 mm
  - 110 mm
35. O tratamento térmico realizado em aço hipereutetóide com aquecimento acima da temperatura crítica superior e após certo tempo mantido nesta temperatura é seguido de resfriamento ao ar, chama-se:
- Recozimento subcrítico.
  - Recozimento sobrecrítico.
  - Normalização.
  - Revenimento.
  - Recozimento pleno.
36. O tipo de ferro fundido em que a grafita aparece com formato esférico é o:
- Branco.
  - Maleável.
  - Cinzento.
  - Nodular.
  - Vermicular.
37. Quanto a transformações de fases em diagramas de fases, responda: a reação invariante de três fases em equilíbrio, durante o aquecimento, na qual uma fase sólida se transforma em uma fase líquida e outra sólida, é chamada de:
- Eutética.
  - Eutetóide.
  - Peritetóide.
  - Hipoeutetóide.
  - Peritética.
38. Quanto a ensaio de tração, escolha a alternativa **CORRETA**.
- O limite de resistência à tração e à tensão obtida no final do ensaio de tração.
  - A região plástica do material é caracterizada por ser uma região de deformação permanente.
  - O escoamento indica o início da zona elástica.
  - O limite de ruptura é a maior tensão que o material pode suportar.
  - Na região elástica, se a carga for retirada, o material não volta às dimensões originais.
39. A propriedade mecânica que mede a resistência de um material a uma deformação plástica localizada chama-se:
- Ductilidade.
  - Tração.
  - Tenacidade.
  - Dureza.
  - Resiliência.



40. Quanto ao ensaio não-destrutivo por ultrassom, responda: para que o transdutor ultrassônico utilizado nesse ensaio tenha o acoplamento acústico satisfatório com a peça, devemos:
- Adicionar líquido acoplante.
  - Pressionar o transdutor com mais força sobre a peça.
  - Usinar a superfície de ensaio.
  - Fazer uma excitação acústica inicial com martelo.
  - Fazer um polimento da superfície.
41. Dentre os tipos de revestimento do processo de soldagem por fusão conhecido como eletrodo revestido, o revestimento com pior resistência à fissuração é o:
- Ácido.
  - Óxido.
  - Rutílico.
  - Celulósico.
  - Básico.
42. Na soldagem MIG/MAG, o tipo de transferência metálica adequado para a soldagem de ligas de alumínio e de titânio é:
- Globular.
  - Triangular.
  - Pulverização axial.
  - Curto-circuito.
  - Arco pulsado.
43. Sobre as características de uma fratura dúctil por tração, assinale a opção **INCORRETA**.
- Em metais extremamente dúcteis existe a formação de um pescoço até a fratura pontual.
  - A parte final é caracterizada por uma rápida propagação de trinca mediante uma deformação cisalhante em um ângulo de 45° em relação ao eixo de tração.
  - A clivagem é o processo característico desse tipo de fratura.
  - A região interna central tem aparência irregular e fibrosa.
  - Na análise fractográfica microscópica aparecem numerosas microcavidades esféricas.
44. Um dos principais fatores para ocorrência de uma fratura frágil é:
- Temperatura elevada.
  - Estado triaxial de tensões.
  - Baixa taxa de deformação.
  - Taxa de carregamento lenta.
  - Tração uniaxial.
45. Para algumas ligas de aço e de titânio, o limite de resistência á fadiga é a tensão limite na qual:
- Acima dela não irá ocorrer falha por fadiga.
  - O número de ciclos é decrescente.
  - Acima dela não haverá deformação.
  - Abaixo dela não irá ocorrer falha por fadiga.
  - O material voltará ao comprimento inicial.
46. O acoplamento entre duas engrenagens só é possível, se as mesmas possuírem:
- Mesmo diâmetro primitivo.
  - Mesmo passo helicoidal.
  - Mesma altura total do dente.
  - Mesmo diâmetro externo.
  - Mesmo módulo.

47. Sobre engrenagens assinale a opção **CORRETA**.

- a) As engrenagens cilíndricas de dentes helicoidais induzem mais cargas axiais do que as engrenagens de dentes retos.
- b) As engrenagens cilíndricas e dentes helicoidais são utilizadas em sistemas de baixa velocidade e baixa potência.
- c) As engrenagens cilíndricas de dentes retos possuem eficiência menor do que as engrenagens cilíndricas de dentes helicoidais.
- d) As engrenagens de dentes helicoidais são mais ruidosas.
- e) As engrenagens de dentes retos podem transmitir rotação entre eixos reversos.

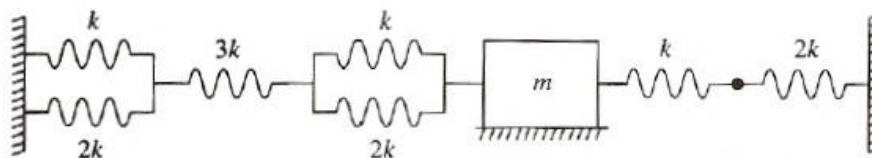
48. Em um par de engrenagens cilíndricas de dentes retos acopladas, a engrenagem 1 com 8 dentes retos, módulo igual a 3 mm, gira a 890 rpm. A engrenagem 2 gira a 356 rpm. Utilizando os dados fornecidos, assinale a opção que apresenta a distância teórica entre os centros das duas engrenagens:

- a) 42 mm
- b) 40 mm
- c) 24 mm
- d) 36 mm
- e) 48 mm

49. Sobre o assunto vibrações mecânicas, assinale a opção **INCORRETA**.

- a) A vibração livre ocorre em um sistema que após uma perturbação inicial continua a vibrar por si mesmo, sem a presença de força externa.
- b) Se o valor da excitação, em um dado instante, não pode ser previsto, tem-se uma vibração determinística.
- c) A vibração forçada ocorre quando um sistema está sujeito a uma força externa geralmente repetitiva.
- d) Se não houver perda de energia por atrito durante a oscilação, a vibração é chamada de não-amortecida.
- e) Na vibração linear o princípio da superposição é válido.

50. Analisando o sistema mecânico da figura abaixo, assinale a alternativa que descreve um modelo composto apenas por uma mola fixa ao bloco de massa  $m$ :

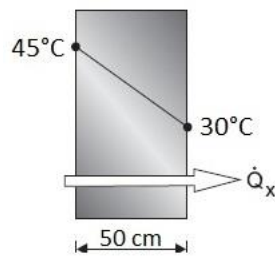


- a)  $4k/3$ ;
- b)  $7k/2$ ;
- c)  $8k/3$ ;
- d)  $5k/3$ ;
- e)  $21k/3$ .

51. O pneu de um automóvel foi regulado de forma a manter uma pressão interna de 24 libras-força por polegada quadrada, a uma temperatura de 21 °C. Durante o movimento do automóvel, no entanto, a temperatura do pneu elevou-se a 70 °C. Escolha a alternativa que determina a pressão interna correspondente, em libras-força por polegada quadrada. Despreze a variação de volume do pneu e assumo o ar como gás ideal.

- a) 24 psi.
- b) 26 psi.
- c) 30 psi.
- d) 32 psi.
- e) 28 psi.

52. O ciclo termodinâmico que transfere calor ao fluido de trabalho no processo de expansão isotérmica a volume constante; e transfere calor do fluido de trabalho, no processo de compressão isotérmica também a volume constante, chama-se:
- Ciclo Otto.
  - Ciclo Diesel.
  - Ciclo Stirling
  - Ciclo Rankine.
  - Ciclo bomba de calor.
53. Uma amostra de gás, inicialmente à mesma temperatura e pressão, é comprimida isotermicamente, tendo seu volume  $V$  inicial reduzido pela metade. Nesse caso, a variação da entropia é dada por:
- $\Delta S = 0$
  - $\Delta S = nRT \ln 2$
  - $\Delta S = -nRT \ln 4$
  - $\Delta S = -nRT \ln 2$
  - $\Delta S = nRT \ln 4$
54. O material da figura abaixo apresenta a superfície interna com temperatura de  $45^\circ\text{C}$ , e a superfície externa com temperatura de  $30^\circ\text{C}$ . O material possui 50 cm de espessura e condutividade térmica de  $0,8 \text{ W/m}\cdot^\circ\text{C}$ . Qual a taxa de transferência de calor por condução para uma área de  $1 \text{ m}^2$  desse material?



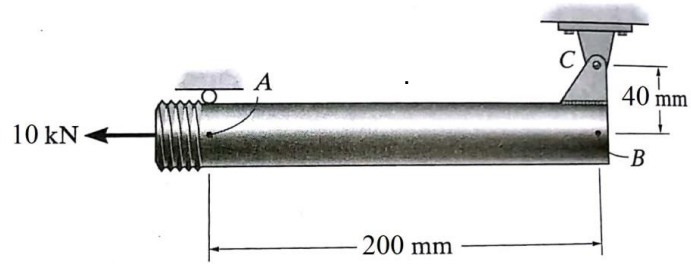
- 0,1
  - 0,5
  - 24
  - 12
  - 18
55. A parede de um forno com 10 cm de espessura possui condutividade térmica igual a  $1 \text{ W/m}\cdot^\circ\text{C}$ , o seu interior encontra-se à temperatura de  $410^\circ\text{C}$ , e o coeficiente de troca de calor por convecção é de  $45 \text{ W/m}^2\cdot^\circ\text{C}$ . O ambiente externo também troca calor com o forno por convecção a uma temperatura de  $25^\circ\text{C}$ . Admitindo que a taxa de transferência de calor na parede é  $450 \text{ W/m}^2$ , a temperatura da superfície interna do forno em  $^\circ\text{C}$ , vale:
- 445
  - 300
  - 325
  - 250
  - 400
56. Sobre o processo de transferência de calor por radiação, analise as afirmativas abaixo:
- A radiação emitida por um corpo negro é função do comprimento de onda, da temperatura e da direção.
  - Na distribuição de Planck a radiação emitida varia continuamente com o comprimento de onda.
  - Pela distribuição de Planck a radiação de corpo negro depende unicamente da temperatura.
- Está **CORRETO** apenas o que se afirma em:
- II e III.
  - I.
  - II.
  - III.
  - I e II.

57. Sobre a NR-13 – Caldeiras e vasos de pressão, assinale a alternativa **CORRETA**.

- a) Caldeiras da categoria C são aquelas cuja pressão de operação é igual ou inferior a 588 kPa e o volume interno é igual ou inferior a 100 l.
- b) Esta NR é aplicada a vasos de pressão cujo produto P.V seja inferior a 8 (oito), onde P é a pressão máxima de operação em kPa e V o seu volume interno em m<sup>3</sup>.
- c) Esta NR é aplicada a tubulações ou sistemas de tubulação interligados a caldeiras ou vasos de pressão, que contenham fluidos de classe B ou C definidos nesta NR.
- d) Caldeiras da categoria A são aquelas cuja pressão de operação é igual ou inferior 1960 kPa.
- e) Fluidos contidos nos vasos de pressão classificados como classe B são: vapor de água, gases asfixiantes simples ou ar comprimido.

58. Para o tubo da figura abaixo a extremidade rosqueada está sujeita a uma força horizontal de 10 kN. A força cortante no ponto A é:

- a) 0,5 kN
- b) -0,5 kN
- c) 2 kN
- d) 1 kN
- e) -1 kN



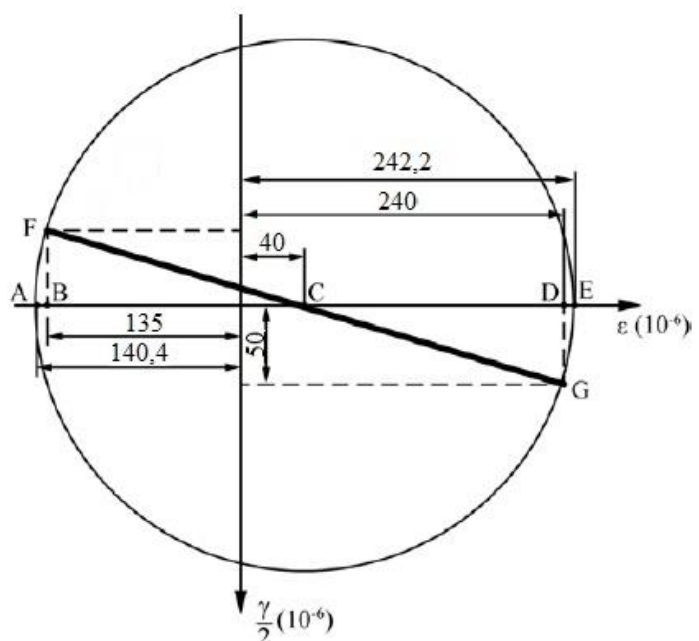
Editado de Hibbeler, 2011

59. Em um refrigerador de ar comum do tipo janela, o fluido refrigerante após passar pelo condensador se transforma no:

- a) Estado de vapor saturado a baixa pressão e temperatura.
- b) Estado líquido saturado a baixa pressão e temperatura.
- c) Estado de vapor saturado a alta pressão e temperatura.
- d) Estado líquido saturado a alta pressão e temperatura.
- e) Estado vapor saturado a alta pressão e baixa temperatura.

60. As equações de transformação do estado plano de deformação também podem ser representadas graficamente pelo círculo de Mohr. Analisando o Círculo de Mohr da figura a seguir, as deformações principais  $\epsilon_{\max}$  e  $\epsilon_{\min}$  são iguais a respectivamente:

- a)  $240 \times 10^{-6}$  e  $50 \times 10^{-6}$
- b)  $242,2 \times 10^{-6}$  e  $-140,4 \times 10^{-6}$
- c)  $242,2 \times 10^{-6}$  e  $140,4 \times 10^{-6}$
- d)  $240 \times 10^{-6}$  e  $135 \times 10^{-6}$
- e)  $240 \times 10^{-6}$  e  $-135 \times 10^{-6}$



# PROVA ESCRITA DISSERTATIVA - REDAÇÃO

O nosso acervo de conhecimentos advém de experiências, estudos, interações as mais diversas com nossos pares e com a própria natureza.

Partindo de seus conhecimentos assim adquiridos e dos textos motivadores apresentados, redija um texto dissertativo-argumentativo, em prosa, respeitando os preceitos normativos da modalidade escrita formal da língua portuguesa, no qual desenvolva o tema: **A INFORMAÇÃO NA SOCIEDADE CONTEMPORÂNEA: quantidade significa qualidade?**

Lembre-se de que o seu texto deverá apresentar um ponto de vista. Esse ponto de vista deverá ser defendido a partir de argumentos consistentes, selecionados e apresentados de forma coesa e coerente e deverá, necessariamente, apresentar uma proposta de solução para o problema que você trazer à discussão.

## TEXTOS MOTIVADORES

### TEXTO I

Trecho de uma entrevista concedida pelo autor de novelas Sílvio de Abreu a Marcelo Marthe, jornalista da Revista Veja, publicada nas páginas amarelas, em 19 de julho de 2017.

**Revista Veja:** Antigamente, as pessoas eram mais bem informadas?

**Sílvio de Abreu:** Sem dúvida. Nas pesquisas que fazíamos nos anos 80 e 90, o nível de conhecimento das pessoas era muito maior. Hoje em dia, o público não entende coisas básicas. É muito difícil. Pior ainda: ninguém está interessado em aprender. No passado, era um valor nobre aprender inglês, história ou matemática. Hoje, quando o negócio aperta, você joga uma palavra no Google e tem uma resposta rápida e superficial para tudo. Para que esquentar a cabeça com essa chatice de se interessar de verdade por algum assunto?

(Revista Veja, Editora ABRIL, edição 2539, ano 50, nº 29, 19 de julho de 2017, p. 16).

### TEXTO II

(...)

A sociedade atual está diante da maior difusão de ideias e informações de todos os tempos. Todos os dias, em todos os lugares novos termos profissionais, sistemas, processos e cursos parecem emergir de uma fonte inesgotável de possibilidades que fluem de centenas de culturas e países. Pesquisadores de todas as nacionalidades lançam, quase que diariamente, uma descoberta que cria um novo olhar para os antigos paradigmas.

(<http://www.administradores.com.br/artigos/carreira/aprender-a-aprender-no-seculo-xxi/66835/-Acesso em 7.5.2018>)

### TEXTO III



(<https://www.google.com.br/search?q=charge+sobre+conhecimento&tbm>)



**PARA ELABORAR SEU TEXTO, NÃO DEIXE DE CONSIDERAR AS ORIENTAÇÕES DO EDITAL 003/2018, NOTADAMENTE, AQUELAS QUE SEGUEM:**

10.3.13. A Prova Escrita Dissertativa deverá ser redigida em letra legível, com caneta esferográfica transparente de tinta de cor azul ou preta, e não será permitida a interferência e/ou a participação de outras pessoas que não o próprio candidato, salvo nos casos em que este tenha solicitado atendimento especial para a realização da prova. Assim sendo, o candidato será acompanhado por um fiscal do NUCEPE devidamente treinado, para tal fim, mas sua interferência dar-se-á somente no sentido de transcrever o texto, especificado oralmente e/ou soletrado a grafia das palavras e os sinais gráficos de pontuação pelo candidato.

10.3.14. Em nenhuma hipótese haverá substituição da folha de texto definitivo da Prova Escrita Dissertativa.

10.3.15. A folha do texto definitivo da Prova Escrita Dissertativa não poderá ser assinada, rubricada ou conter, em outro local que não o apropriado, qualquer palavra ou marca que identifique o candidato, sob pena de anulação do texto nesta contido. A detecção de qualquer marca identificadora do candidato no espaço destinado à transcrição de texto definitivo acarretará a anulação do texto.

10.3.16. A folha de texto definitivo será o único documento válido para a correção da Prova Escrita Dissertativa. A folha para rascunho no Caderno de Prova é de preenchimento facultativo e não valerá para efeito de correção.

10.3.17. A Prova Escrita Dissertativa deverá ser desenvolvida em no mínimo 20 (vinte) linhas e no máximo 30 (trinta) linhas.

10.3.18. Não será permitido exceder o limite de linhas contidas na folha de texto definitivo e/ou escrever no verso da referida folha.

10.3.19. O candidato que não tiver a Prova Escrita Dissertativa corrigida, considerando o limite estabelecido no subitem 10.2.12, deste Edital, estará eliminado deste Concurso Público, não possuindo classificação alguma no Certame.

10.3.20. A Prova Escrita Dissertativa será desenvolvida a partir de um tema de ordem política, social ou cultural, em texto dissertativo. A proposta apresentada terá como base texto(s) ou fragmento(s) deles, de forma que sirvam como subsídios para uma reflexão escrita sobre o tema proposto.

10.3.21. A pontuação da Prova Dissertativa a ser considerada terá como referência os itens e as exigências determinadas a cada um deles (máxima de 5,0 (cinco) pontos) e (mínima de 0,0 (zero) ponto), conforme o desempenho do candidato, sendo que a soma destes poderá adquirir pontuação máxima de até 20,0 (vinte) pontos, conforme Anexo III, deste Edital.

10.3.22. A Prova Escrita Dissertativa receberá NOTA ZERO, se: a) O candidato não desenvolver a proposta da Redação e/ou se houver fuga ao tema; b) O candidato não se identificar no local especificado do caderno de Redação; c) O candidato identificar-se sob qualquer forma fora do local especificado no item b; d) O candidato não desenvolver o tema em no mínimo 20(vinte) linhas e/ou exceder o limite de 30(trinta) linhas contidas na folha de texto definitivo e/ou escrever no verso da referida folha; e) O texto for escrito em forma de verso; f) O texto for escrito de forma ilegível; g) O texto for escrito a lápis ou a caneta esferográfica que não de tinta de cor azul ou preta.